



Unità sospesa portaservizi  
Descrizione tecnica e istruzioni per l'uso

# SCALA



**WALDNER**



## Indice

<b>Sicurezza</b>	
Informazioni di sicurezza generali . . . . .	2
Significato degli avvertimenti . . . . .	3
Modo di utilizzo . . . . .	3
Interventi da parte WALDNER . . . . .	4
Norme applicate . . . . .	4
Zona Ex . . . . .	4
<b>Descrizione</b>	
Struttura . . . . .	5
Forme costruttive . . . . .	6
Descrizione del funzionamento . . . . .	7
Componenti supplementari . . . . .	10
<b>Utilizzo</b>	
Norme di sicurezza speciali . . . . .	15
Spostamento dei supporti . . . . .	16
Pulizia e cura . . . . .	17
<b>Dati tecnici</b>	
Trave sospesa portaservizi . . . . .	18
<b>Norme e regolamenti tecnici</b>	
Qualità e sicurezza sul posto di lavoro . . . . .	19
Arredi tecnici da laboratorio e allestimenti scolastici . . . . .	19
Rubinetti e impianti di tubazione . . . . .	20
Elettrotecnica ed elettronica . . . . .	22
Contrassegno rubinetti . . . . .	23

### Informazioni di sicurezza generali

Durante l'utilizzo degli arredi tecnici per laboratori WALDNER, attenersi scrupolosamente alle seguenti norme di sicurezza:

- Se si rileva odore di gas, aprire immediatamente tutte le finestre ed evitare di azionare degli elementi di comando (ad esempio, interruttori della luce).
- In caso di incendio, avvisare tempestivamente i Vigili del Fuoco e contrastare l'incendio fino all'arrivo dei pompieri con gli estintori.
- Tenere sempre liberi gli accessi a docce di emergenza e lavaocchi, nonché le uscite di emergenza.
- Indossare sempre abiti protettivi adeguati all'interno dei laboratori.
- In caso di incidenti causati da scariche elettriche, azionare subito l'interruttore per l'arresto di emergenza.
- Gli interventi pericolosi devono essere eseguiti da soli, solo in caso di bisogno è necessaria la presenza di una seconda persona in grado di prestare soccorso.
- Utilizzare esclusivamente apparecchiature in condizioni tecniche perfette e collaudate.
- Eliminare immediatamente eventuali carenze riscontrate e darne comunicazione al diretto superiore.
- Abbandonare la postazione di lavoro solo se non è richiesta una sorveglianza continua oppure se la supervisione viene assunta da un'altra persona.
- Le attività svolte al termine della normale giornata lavorativa devono essere eseguite solo adottando le misure di sicurezza previste e solo se non è possibile una diversa distribuzione oraria.
- Conservare il sostanza pericolosa in modo da escludere il rischio di danni alla salute e all'ambiente.

In generale, è necessario osservare le seguenti direttive, disposizioni e norme:

- Direttive per i laboratori degli istituti di assicurazione contro gli infortuni 850-0)
- Norme antinfortunistiche
  - Principi di prevenzione (GUV-V A1)
  - Norma antinfortunistica. Scuole (GUV-VS1)
  - Direttive per la sicurezza durante le lezioni (GUV-SI 8070)
  - Servizio sanitario (BGV C8)
  - Utilizzo di sostanze cancerogene (VBG 113)
- Disposizione sui materiali pericolosi
- Disposizione sui luoghi di lavoro
- Prescrizioni sui rifiuti

### Significato degli avvertimenti

Gli avvertimenti in questo documento avvertono da pericoli che possono presentarsi durante l'utilizzo del prodotto. In tutti gli avvertimenti vengono indicati il tipo e la fonte di pericolo nonché possibili conseguenze alla loro inosservanza.

Il grado di pericolo viene distinto dalle seguenti parole di segnalazione:

- **PERICOLO** si trova su tutti gli avvertimenti la cui mancata osservanza potrebbe causare la morte.
- **CAUTELA** si trova su tutti gli avvertimenti la cui mancata osservanza potrebbe causare gravi lesioni.
- **ATTENZIONE** si trova su tutti gli avvertimenti la cui mancata osservanza potrebbe causare leggere lesioni.
- **AVVERTENZA** si trova su tutti gli avvertimenti la cui mancata osservanza potrebbe causare danni materiali.

Avvertimenti che si riferiscono ad un completo paragrafo, possono essere aggiuntivamente contrassegnati con simboli.



#### Tipo e fonte del pericolo

Possibile conseguenza in caso di mancata osservanza

- Informazioni per evitare i pericoli

---

Avvertimenti senza simboli si riferiscono direttamente a un'operazione.

- **CAUTELA!** Pericolo alla mancata osservanza degli avvertimenti. Osservare assolutamente le informazioni per evitare i pericoli.

### Modo di utilizzo

L'unità sospesa portaservizi è una struttura fissa montata al soffitto del laboratorio che fornisce energia elettrica e altri servizi sanitari alla postazione di lavoro del laboratorio. I piani di lavoro possono essere piazzati di sotto separatamente in modo flessibile.

Diversi componenti, destinati al deposito dei reagenti e delle apparecchiature, possono essere combinati a piacere.

### Interventi da parte WALDNER

Le operazioni di montaggio e trasformazione degli arredi tecnici per laboratori WALDNER devono essere eseguite esclusivamente da personale di servizio della ditta WALDNER o da personale specializzato autorizzato.

Il servizio di assistenza sugli arredi tecnici per laboratori WALDNER deve essere eseguito esclusivamente da tecnici specializzati della ditta WALDNER o da personale specializzato. L'esecuzione degli interventi di manutenzione deve avvenire a cadenza regolare, ogni 12 mesi. Gli eventuali pezzi di ricambio necessari devono essere indicati in un protocollo.

### Norme applicate

Per la progettazione, la realizzazione e il montaggio del programma di prodotti di arredi tecnici per laboratori WALDNER, vengono osservate le normative EN, DIN, le direttive DVGW, VDE, BGV e VDI nonché la rispettiva direttiva CE e le altre disposizioni e le edizioni vigenti di legge. Un elenco dettagliato di ciò avviene nel capitolo Norme e regolamenti tecnici.

### Zona Ex

Le presenti istruzioni per l'uso **non** contengono mobili per laboratori per zone potenzialmente a rischio di esplosioni (zone Ex).

Un manuale di istruzioni per l'uso supplementare per mobili da laboratorio in zone Ex è allegato aggiuntivamente alle presenti istruzioni per l'uso.

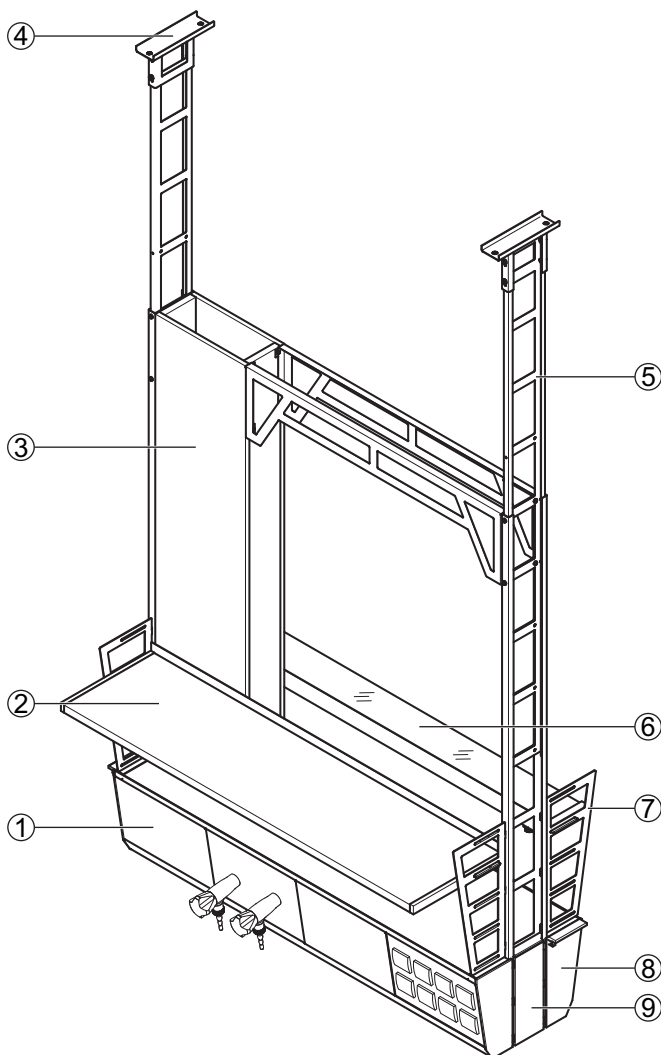
Mobili per laboratori in zone Ex sono contrassegnati a parte con il simbolo Zona Ex.



Simbolo Zona Ex

## Descrizione

### Struttura



- ① Due canali portautenze paralleli
- ② Ripiano in placca rivestita di OSB
- ③ Pozzetto di alimentazione
- ④ Gancio a soffitto
- ⑤ Montante verticale
- ⑥ Ripiano vetrato
- ⑦ Fianco dell'alzata
- ⑧ Pannello frontale per il canale portautenze
- ⑨ Pannello frontale per il montante

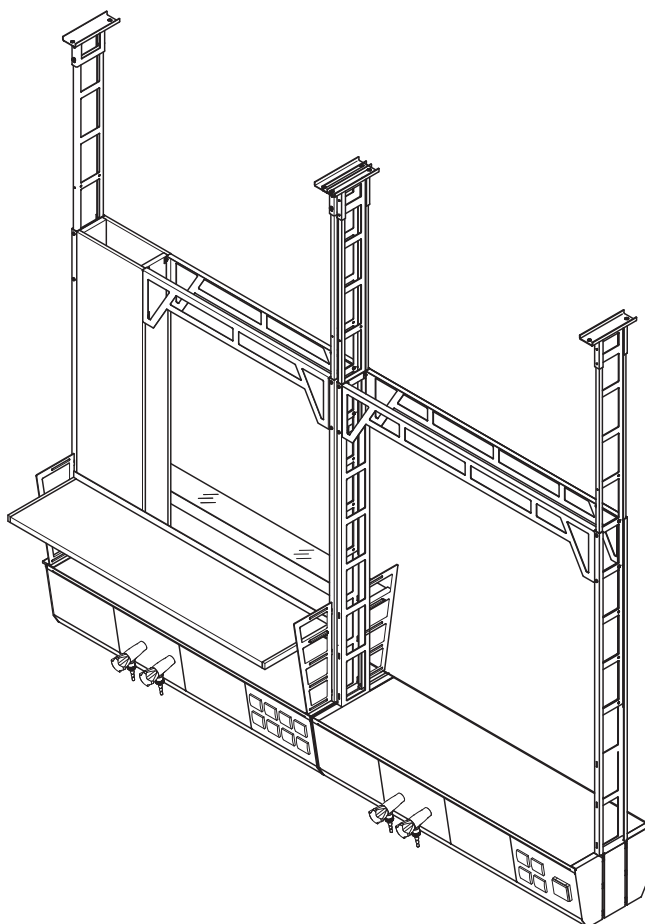
La trave sospesa portaservizi è fissata sotto il soffitto del laboratorio mediante due montanti verticali. Due canali porta utenze paralleli sono dotati di ciascuno una serie di pannelli, i quali vengono combinati liberamente con impianti sanitari e elettrici.

## Descrizione

### Forme costruttive

L'unità sospesa portaservizi è un sistema di canali porta utenze in due lati, la quale è sospesa liberamente nel locale sotto il soffitto. Le tubazioni sanitarie e i cavi elettrici vengono passati dall'alto e guidate fino ai rubinetti di prelievo nei pannelli. Sotto l'unità sospesa portaservizi possono essere liberamente piazzati banchi di lavoro. L'unità sospesa portaservizi serve anche come struttura portante per componenti.

Possono essere montate più unità sospese portaservizi una accanto l'altra.



**Due unità sospese portaservizi accanto**

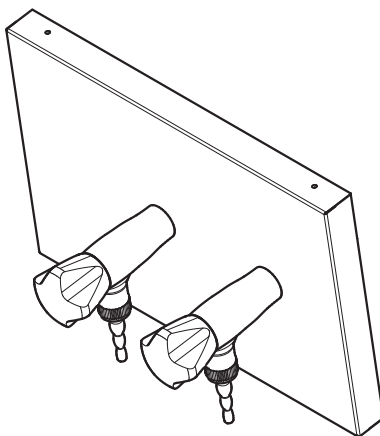


## Descrizione

### Descrizione del funzionamento

Le tubazioni di adduzione vengono condotte in un vano portaservizi dal soffitto nell'unità sospesa portaservizi. I rubinetti per il prelievo nei pannelli sono collegati variabili attraverso tubazioni secondarie alle tubazioni di adduzione. I pannelli, che vengono agganciati in morsetti per fissaggio moduli alzata del canale portaservizi, possono essere combinati a piacere.

**Pannelli servizi con impianti sanitari** Sui pannelli servizi con impianti sanitari sono montati dei rubinetti (fino a 5 rubinetti ad angolo o rubinetti per gas). Questi rubinetti forniscono alla postazione di lavoro da laboratorio gas, vuoto o aria compressa.

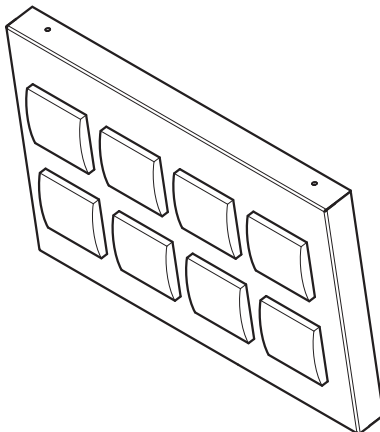


#### **Pannello servizi con rubinetti ad angolo**

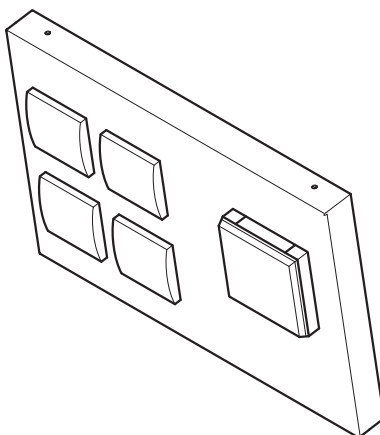
**Pannelli servizi con impianti elettrici** Prese di corrente interruttori di sicurezza sono installati direttamente sui pannelli e dietro di questi sono protetti dal contatto attraverso una scatola.

Su pannelli servizi con impianti elettrici possono essere montati fino a otto prese elettriche per corrente alternata o fino a due prese elettriche per corrente trifase.

## Descrizione



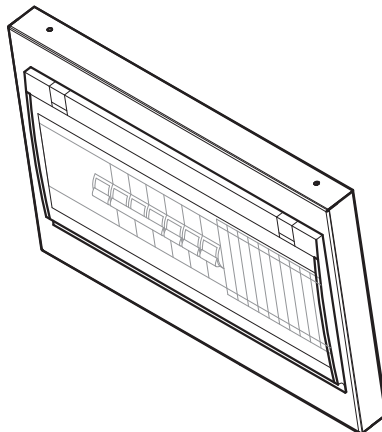
**Pannello servizi con 8 prese per corrente alternata**



**Pannello servizi con prese di tipo differente**

L'alimentazione avviene attraverso un pannello servizi con fino a 15 interruttori magnetotermici posti sotto una copertura.

## Descrizione



**Pannello servizi con interruttori magnetotermici**

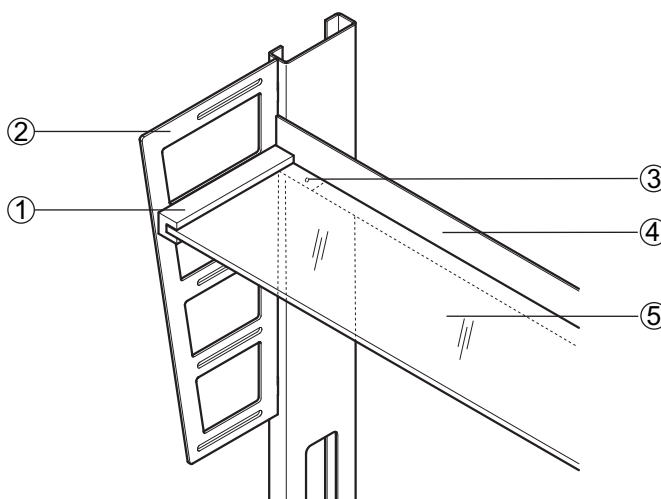
## Descrizione

### Componenti supplementari

I componenti possono essere montati ai fianchi dell'alzata a diverse altezze:

- Ripiano vetrato
- Portastativi
- Ripiano in placca rivestita di OSB
- Pensile (diverse esecuzioni)

**Ripiano vetrato** Un ripiano in vetro è infilato in ambedue i lati di un braccio, il quale è agganciato al fianco dell'alzata. Un elemento angolare fissato nella parte posteriore del ripiano in vetro funge da battuta e rinforzo. Il ripiano in vetro viene bloccato e fissato all'elemento angolare e al supporto con due viti zigrinate, situate sotto la parte inferiore dell'elemento angolare.

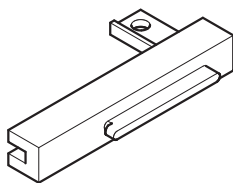


#### Componenti del ripiano vetrato

- ① Supporto
- ② Fianco dell'alzata
- ③ Vite zigrinata
- ④ Angolare
- ⑤ Ripiano in vetro

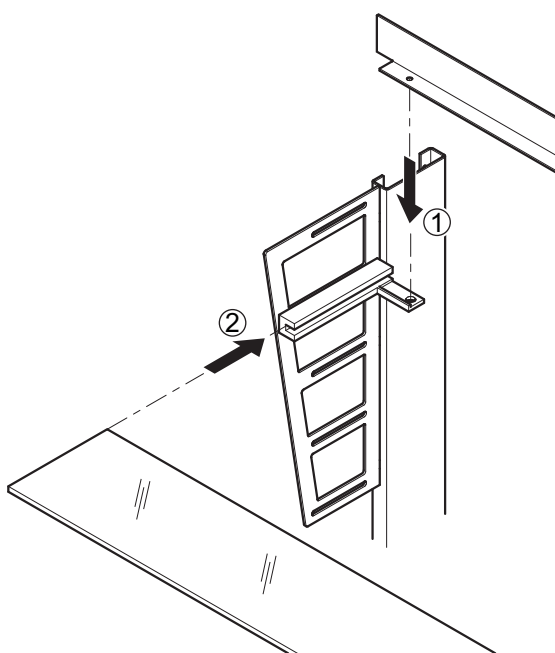
# Unità sospesa portaservizi

## Descrizione



**Supporto per il ripiano vetrato**

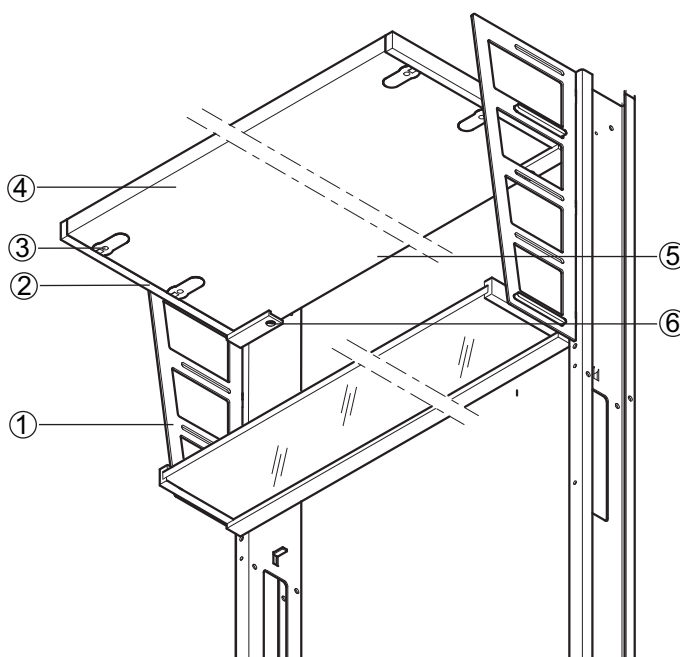
Montaggio del ripiano  
vetrato



## Descrizione

Ripiano in placca rivestita di OSB

Un pannello in OSB è fissato a un supporto in ambedue i lati, che è agganciato al fianco dell'alzata. Il pannello viene infilato in ambedue i lati su ciascuno due perni nel supporto e fissato con una vite a eccentrico. Un elemento angolare fissato alla parte posteriore del pannello in legno funge da battuta e rinforzo.

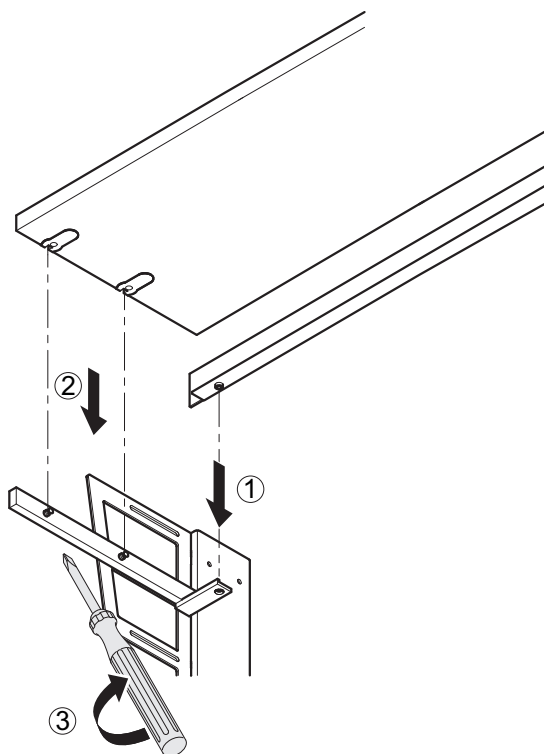


- ① Fianco dell'alzata
- ② Supporto
- ③ Cerniera con vite a eccentrico
- ④ Pannello rivestito in OSB
- ⑤ Angolare
- ⑥ Vite a eccentrico

# Unità sospesa portaservizi

## Descrizione

Montaggio del ripiano in  
placca rivestita di OSB

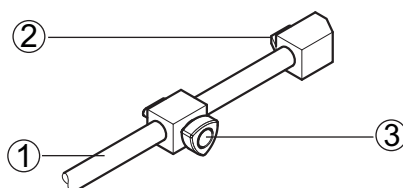


Incollaggio del bordo per la  
limitazione laterale

Sopra i supporti del ripiano di vetro e del pannello d'appoggio in OSB si possono incollare dei bordi come limitazione laterale.

1. Tagliare a misura il nastro adesivo su due lati alla lunghezza della parte inferiore del bordo e incollarlo.
2. Incollare il bordo sopra il supporto per il ripiano di vetro o il pannello d'appoggio in OSB.

Portastativi



### Sostegno doppio per barra per rastrelliera

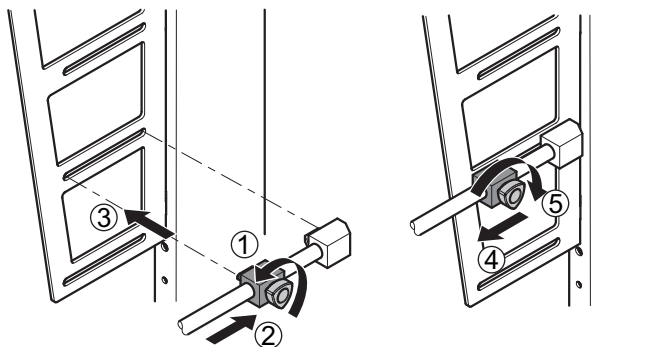
- ① Barra per rastrelliera
- ② Sostegno con gancio
- ③ Sostegno con gancio e vite di fissaggio per barra rastrelliera

I sostegni hanno fori per barre rastrelliere con diametro da 12 a 13 mm.

## Descrizione

Le barre per rastrelliera sono fissate nei fori dei sostegni per mezzo di apposite viti di fissaggio.

Montaggio del portastativi





## Utilizzo

### Norme di sicurezza speciali

Durante l'utilizzo dell'unità sospesa portaservizi, attenersi scrupolosamente alle seguenti norme di sicurezza:

- Prestare attenzione ai contrassegni delle maniglie sui rubinetti da laboratorio (DIN EN 13792).
- Controllare se i raccordi e il materiale d'esercizio elettrico presentano danneggiamenti visibili.
- Collegare esclusivamente rubinetti dotati di attacchi idonei.
- Fissare i tubi flessibili sui punti di prelievo contro un possibile scivolamento.
- Osservare la portata dei componenti.
- Aprire i pannelli portaservizi e i moduli elettrici soltanto, quando l'intera alimentazione elettrica è senza tensione.

## AVVISO

### Portata ridotta a causa dell'effetto leva

Danneggiamento dei portastativi

- Durante l'impiego di prolunghe al portastativi attenzione all'effetto leva.

## AVVISO

### Caduta frontale di oggetti

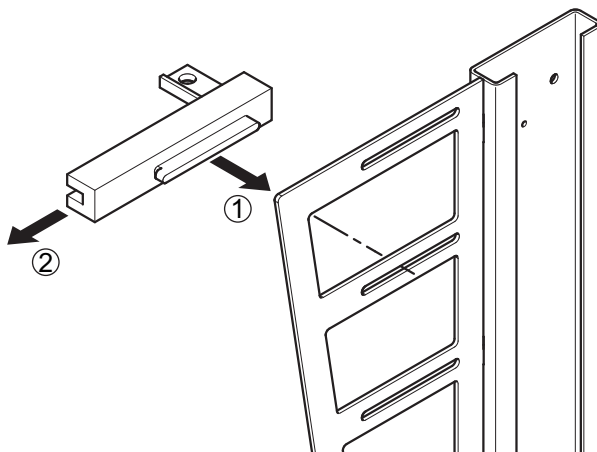
- Nelle estremità degli elementi portaservizi liberi, è necessario fissare un bordo alla parte frontale per la limitazione laterale (secondo EN 13 150).

### Spostamento dei supporti

Il ripiano in vetro e il piano d'appoggio rivestito in OSB possono essere montati a diverse altezze nelle fessure dei fianchi dell'alzata per componenti.

Prima di spostare i supporti devono essere osservati i seguenti presupposti:

- Il ripiano in vetro e il piano d'appoggio rivestito in OSB sono vuoti
- Le viti zigrinate sulla parte inferiore devono essere svitare
- Gli appoggi e le squadre d'arresto devono essere rimossi.



## Utilizzo

### Pulizia e cura

Una pulizia regolare aumenta la sicurezza e consente di mantenere elevato il valore dell'arredo.



## AVVERTENZA

### **Solventi organici**

Pericoli per la salute

- Non utilizzare solventi di tipo organico per la pulizia.

## AVVISO

### **Detergenti non idonei**

Danneggiamento delle superfici

- Quando si scelgono i detergenti, prestare attenzione alle caratteristiche dei materiali.

Pulizia e cura delle  
superfici

1. Eliminare immediatamente le impurità con detergenti adatti.
2. Eliminare lo sporco leggero con un panno morbido e umido.
3. Eliminare lo sporco resistente con detergenti domestici reperibili in commercio privi di componenti fortemente alcalini o abrasivi.

## Dati tecnici

### Trave sospesa portaservizi

Dimensioni					
Larghezza [mm]	600	900	1200	1500	1800
Profondità [mm] senza fianchi dell'alzata (per fissaggio mensole e pensili)	350				
Profondità[mm] con fianchi dell'alzata (per fissaggio mensole e pensili)	471				
Altezza minima consigliata [mm] Bordo inferiore trave sospesa portaservizi fino bordo superiore pavimento finito (FFB)	1750				
Altezza costruzione di supporto (fino altezza max. soffitto 4000 mm)	Dipendente dall'altezza soffitto				
Pannello servizi larghezza x altezza [mm]	300 x 200				
Ripiano vetrato larghezza x profondità [mm]	Larghezza trave sospesa portaservizi x150				
Mensola in laminato OSB, larghezza x profondità [mm]	Larghezza trave sospesa portaservizi x300				

Portata massima	
Carico complessivo massimo ammissibile[kg]	120
Portata aggiuntiva max. trave sospesa portaservizi[kg] per larghezza modulare	30
Ripiano vetrato [kg]	20
Mensola in laminato OSB[kg]	30
Portastativi [kg]	5 (con una sporgenza di 300 mm; in caso contrario è richiesto un sostegno sul piano del banco)

### Qualità e sicurezza sul posto di lavoro

Designazione	Sommario
DIN EN ISO 9001	Sistemi di garanzia della qualità: Modello per spiegare la garanzia della qualità per design/sviluppo, produzione, montaggio e assistenza tecnica clienti
DIN EN ISO 14001	Sistemi di gestione dell'ecologia - Requisiti con istruzioni per l'uso
ProdSG	Legge relativa alla messa a disposizione dei prodotti sul mercato (legge per la sicurezza dei prodotti – ProdSG)
TRGS 526	Regole tecniche per le sostanze nocive

### Arredi tecnici da laboratorio e allestimenti scolastici

Designazione	Sommario
DIN EN 14 056	Arredi tecnici da laboratorio - Raccomandazioni per la disposizione e il montaggio
DIN EN 13 150	Banchi da lavoro per laboratori: Dimensioni, requisiti di sicurezza e procedure per i test di collaudo
DIN EN 14 470-1	Armadi di stoccaggio ignifughi: Armadi di sicurezza per liquidi infiammabili
DIN EN 14 470-2	Armadi di stoccaggio ignifughi: Armadi di sicurezza per bombole sotto gas compresso
DIN 12 915	Lavelli per banco da laboratorio
DIN 12 916	Piani di lavoro da laboratorio di grandi dimensioni
DIN 25 466	Cappe radiochimiche: Requisiti di esecuzione e modo di funzionamento
DIN EN 14 175-1	Cappe chimiche – concetti
DIN EN 14 175-2	Cappe chimiche - Requisiti di sicurezza e capacità
DIN EN 14 175-3	Estrattori - Procedure di collaudo campioni
DIN EN 14 175-4	Cappe chimiche – Procedure di test in loco
DIN EN 14 175-5	Cappe chimiche - Raccomandazioni per l'installazione e la manutenzione
DIN EN 14 175-6	Cappe chimiche - Cappe chimiche con corrente di aria variabile
DIN EN 14 175-7	Cappe chimiche - Cappe chimiche per alti carichi termici e da acidi (cappe chimiche per attacchi acidi)
UL 1805	Cappe chimiche e armadi da laboratorio
ASHRAE 110 P	Method of Testing Performance of Laboratory Fume Hoods
DIN 1946-7	Tecnologia dell'aria ambientale: Impianti tecnologici per aria ambientale nei laboratori

## Norme e regolamenti tecnici

Designazione	Sommario
DIN EN 14 727	Mobili da laboratorio: Armadi e scaffali per laboratori - Requisiti e test di collaudo
Relazione tecnica DIN 147	Requisiti e prove di mobili per ufficio - Guida ai requisiti di sicurezza per tavoli da lavoro e armadi per uffici in Germania
DIN EN 527-1	Tavoli da lavoro per ufficio: Dimensioni
DIN EN 527-2	Tavoli da lavoro per ufficio: Requisiti di sicurezza meccanica
DIN EN 527-3	Tavoli da lavoro per ufficio: Procedure per i test di collaudo per determinare la stabilità e la resistenza meccanica della costruzione
DIN 58125	Costruzione di scuole - Requisiti tecnico-edilizi per la prevenzione degli infortuni

## Rubinetti e impianti di tubazione

Designazione	Sommario
DIN EN 806-1	Regolamenti tecnici per installazioni di acqua potabile - parte 1: Generalità
DIN EN 806-4	Regolamenti tecnici per installazioni di acqua potabile - parte 4: Installazione
DIN 1988-100	Regole tecniche per l'installazione di acqua potabile (TRWI): Parte 100: Protezione dell'acqua potabile, mantenimento della qualità dell'acqua potabile
DIN 1988-200	Regole tecniche per l'installazione di acqua potabile (TRWI): Parte 200: Progettazione ed esecuzione; componenti, apparati, materiali
DIN 1988-300	Regole tecniche per l'installazione di acqua potabile (TRWI): Determinazione del diametro dei tubi
DIN EN 1717	Protezione dell'acqua potabile da impurità nelle relative installazioni e requisiti generali per dispositivi di sicurezza per evitare le impurità dell'acqua potabile dovute a riflusso
DIN EN 12 056-1	Impianti di fognatura a gravità all'interno di edifici – Requisiti generali e di esecuzione
DIN EN 12 056-2	Impianti di fognatura a gravità all'interno di edifici – Impianti acque nere, progettazione e calcolo
DIN EN 12 056-4	Impianti di fognatura a gravità all'interno di edifici – Pompe di sollevamento per acque residue, progettazione e misurazione
DIN 16 892	Tubi in polietilene indurito ad alta densità (PE-X)
DVGW G 600-TRGI 2008	Regole tecniche per installazioni a gas (TRGI)

## Norme e regolamenti tecnici

Designazione	Sommario
DVGW G 621	Installazioni di gas in locali da laboratorio e locali didattici per scienze naturali – pianificazione, realizzazione, modifica, manutenzione preventiva ed esercizio
VDMA 4390-1	Progettazione ed installazione di nuovi impianti di smaltimento gas iperpuri o del loro ampliamento - Parte 1: rubinetteria
VDMA 4390-2	Progettazione ed installazione di nuovi impianti di smaltimento gas iperpuri o del loro ampliamento - Parte 2: Sistemi di tubazioni
TRF 2012	Regole tecniche per gas liquefatti
TRGS 510	Regole tecniche per sostanze pericolose: Stoccaggio di sostanze pericolose in recipienti mobili in loco
DIN 30 664-1	Tubi flessibili per bruciatori gas per laboratori senza rivestimento né armatura – Parte 1: Requisiti tecnici di sicurezza e controlli
DIN 3383-2	Tubazioni flessibili e rubinetti di collegamento gas – parte 2: Tubazioni flessibili gas per collegamento fisso
DIN 3384	Tubazioni flessibili per gas in acciaio inossidabile – Requisiti tecnici per la sicurezza, controllo, contrassegno
DIN EN 15 154-1	Docce di emergenza – parte 1: Docce per corpo con collegamento acqua per laboratori
DIN EN 15 154-2	Docce di emergenza – parte 2: Lavaocchi con collegamento acqua
DVGW 534	Collegamento e giunti per tubi nell'installazione dell'acqua potabile
DIN 12 918-1	Arredi tecnici per laboratori: Rubinetti da laboratorio – Parte 1: Punti di prelievo per l'acqua
DIN 12 918-2	Arredi tecnici per laboratori: Rubinetti da laboratorio – Parte 2: Punti di prelievo per il gas combustibile
DIN 12 918-3	Arredi tecnici per laboratori: Rubinetti da laboratorio – Parte 3: Punti di prelievo per gas tecnici
DIN 12 918-4	Arredi tecnici per laboratori: Rubinetti da laboratorio – Parte 4: Punti di prelievo per gas iperpuri
DIN EN 13 792	Contrassegno colorato dei rubinetti da laboratorio
VDI 6023	Igiene in installazioni di acqua potabile

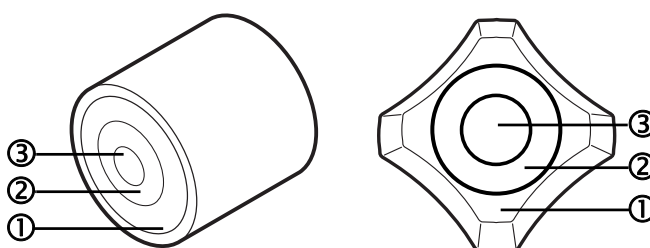
### Elettrotecnica ed elettronica

Norma	Sommario
DIN EN 61 010-1 VDE 0411-1	Norme di sicurezza per apparecchiature elettriche di misurazione, controllo, regolazione e da laboratorio
DIN 57 789-100 VDE 0789-100	Aule di insegnamento e laboratori; oggetti di installazione; disposizioni di sicurezza per componenti alimentati a energia
DIN VDE 0100-100 IEC 60 364-1	Installazione di impianti a bassa tensione con un valore nominale fino a 1000 V: Disposizione caratteristiche generali
DIN-VDE 0100-410 IEC 60 364-4-41	Installazione di impianti a bassa tensione con un valore nominale fino a 1000 V: Misure di protezione
DIN-VDE 0100-430 IEC 60 364-4-43	Installazione di impianti a bassa tensione con un valore nominale fino a 1000 V: Misure di protezione
DIN-VDE 0100-530	Installazione di impianti a bassa tensione con un valore nominale fino a 1000 V: Scelta e allestimento dei mezzi di esercizio elettrici
DIN-VDE 0100-600 IEC 60 364-6	Installazione di impianti a bassa tensione con un valore nominale fino a 1000 V: Controlli – controlli preliminari
DIN VDE 0100-723	Allestimento di impianti a bassa tensione – requisiti di stabilimenti aziendali, locali e impianti di particolare tipologia – parte 723: Aule di insegnamento con dispositivi di sperimentazione
DIN EN 60 529 IEC 60 529 VDE 0470	Tipi di protezione tramite l'alloggiamento (IP-Code)
DIN 31 000 VDE 1000	Linee guida generali per la progettazione sicura di prodotti tecnologici
DIN EN 61 000-6-1 VDE 01/06/0839 IEC 61 000-6-1	Compatibilità elettromagnetica/norma di base – prova di resistenza ai disturbi zona residenziale, zone industriali e aziende piccole
DIN EN 61 000-6-2 VDE 02/06/0839 IEC 61 000-6-2	Compatibilità elettromagnetica/norma di base – Resistenza ai disturbi per aziende industriali
DIN EN 61 000-6-3 VDE 03/06/0839 IEC 61 000-6-3	Compatibilità elettromagnetica/norma di base – prova di resistenza ai disturbi zona residenziale, zone industriali e aziende piccole
DIN EN 61 000-6-4 VDE 0839-6-4 IEC 61 000-6-4	Compatibilità elettromagnetica/norma di base – Norma di base emissioni di disturbi per zone industriali
BGV A3	U V V – Impianti elettrici e mezzi di esercizio
RL 2006 / 42 / EG	Direttiva per macchine CE
RL 2006 / 95 / EG	Direttiva basse tensioni CE



Norma	Sommario
RL 94 / 9 / EG	Direttiva CE per il ravvicinamento delle legislazioni degli stati membri relative agli apparecchi e sistemi di protezione destinati ad essere utilizzati in atmosfera potenzialmente esplosiva (ATEX)
RL 2004 / 108 EG	Direttiva CE per la compatibilità elettromagnetica

### Contrassegno rubinetti



- ① Zona 1
- ② Zona 2
- ③ Zona 3

Acque	Abbreviazione (EN 13 792)	Zona 1	Zona 2	Zona 3
Acqua d'irrigazione	WBE/WCS	verde	verde	giallo
Acqua potabile, calda	WTW/WPH	verde	verde	rosso
Acqua potabile, fredda	WTK/WPC	verde	verde	blu
Acqua di pozzo	WBR/WSP	verde	giallo	giallo
Acqua d'esercizio, calda	WBW/WNH	verde	giallo	rosso
Acqua d'esercizio, fredda	WBK/WNC	verde	giallo	blu
Vapore d'acqua	WDW/WST	verde	rosso	rosso
Condensa	WDK/WCO	verde	rosso	blu
Acqua pura, calda	WRW/WCH	verde	rosso	bianco
Acqua di raffreddamento di ritorno	WKR/WCR	verde	blu	rosso
Mandata acqua di raffreddamento	WKV/WCF	verde	blu	blu
Acqua pura, fredda	WRK/WCC	verde	blu	bianco
Acqua superficiale, calda	WOW/WSH	verde	nero	rosso
Acqua superficiale, fredda	WOK/WSC	verde	nero	blu
Acqua fredda demineralizzata, calda	WEW/WDH	verde	grigio	rosso

# Unità sospesa portaservizi

## Norme e regolamenti tecnici

Acque	Abbreviazione (EN 13 792)	Zona 1	Zona 2	Zona 3
Acqua fredda demineralizzata, fredda	WEK/WDC	verde	grigio	blu
Acqua fluviale, calda	WFW/WRH	verde	bianco	rosso
Acqua fluviale, fredda	WFK/WRC	verde	bianco	blu
Acqua distillata	WDE/WDI	verde	bianco	bianco

# Unità sospesa portaservizi

## Norme e regolamenti tecnici

Idrocarburi a forma di gas combustibili	Abbreviazione (EN 13 792)	Zona 1	Zona 2	Zona 3
Gas metano	G	giallo	giallo	giallo
Propano/Butano (gas liquido)	LPG	giallo	rosso	giallo
Metano	CH <sub>4</sub>	giallo	blu	giallo
Propano	C <sub>3</sub> H <sub>8</sub>	giallo	blu	rosso
Butano	C <sub>4</sub> H <sub>10</sub>	giallo	blu	blu
Etilene	C <sub>2</sub> H <sub>4</sub>	giallo	nero	verde
Propilene	C <sub>3</sub> H <sub>6</sub>	giallo	nero	rosso
Butilene	C <sub>4</sub> H <sub>8</sub>	giallo	nero	blu
Acetilene	C <sub>2</sub> H <sub>2</sub>	giallo	bianco	verde

Altri gas combustibili, miscele di gas	Abbreviazione (EN 13 792)	Zona 1	Zona 2	Zona 3
Argon/Metano	Ar/CH <sub>4</sub>	rosso	giallo	grigio
Idrogeno/Azoto	H <sub>2</sub> /N <sub>2</sub>	rosso	rosso	verde
Idrogeno	H <sub>2</sub>	rosso	rosso	rosso
Silano	SiH <sub>4</sub>	rosso	rosso	nero
Idrogeno/Elio	H <sub>2</sub> /He	rosso	rosso	grigio
Deuterio	D <sub>2</sub>	rosso	rosso	bianco

Gas non combustibili, compreso gas stimolanti la combustione	Abbreviazione (EN 13 792)	Zona 1	Zona 2	Zona 3
Azoto	N <sub>2</sub>	blu	verde	verde
Protossido d'azoto	N <sub>2</sub> O	blu	verde	blu
Aria, sintetica 80/20	LS/SA	blu	blu	verde
Aria compressa	LD/CA	blu	blu	giallo
Ossigeno	O <sub>2</sub>	blu	blu	blu
Anidride carbonica	CO <sub>2</sub>	blu	blu	nero
Aria pilota	LP/RA	blu	blu	grigio
Aria respiratoria	LA/BA	blu	blu	bianco
Cariogene (CO <sub>2</sub> + O <sub>2</sub> )	CB	blu	nero	blu
Cripto	Kr	blu	grigio	giallo
Xeno	Xe	blu	grigio	rosso
Neon	Ne	blu	grigio	nero
Argon	Ar	blu	grigio	grigio
Elio	He	blu	grigio	bianco

# Unità sospesa portaservizi

## Norme e regolamenti tecnici

Gas tossici	Abbreviazione (EN 13 792)	Zona 1	Zona 2	Zona 3
Ammoniaca	NH <sub>3</sub>	nero	verde	rosso
Biossido di azoto	NO <sub>2</sub>	nero	verde	blu
Ossido nitrico	NO	nero	verde	nero
Acido solfidrico	H <sub>2</sub> S	nero	rosso	giallo
Arsina	AsH <sub>3</sub>	nero	rosso	nero
Fosfina	PH <sub>3</sub>	nero	rosso	grigio
Acido cloridrico	HCL	nero	rosso	bianco
Diossido di zolfo	SO <sub>2</sub>	nero	blu	giallo
Monossido di carbonio	CO	nero	blu	nero
Fosgene	COCL <sub>2</sub>	nero	nero	bianco
Cloro	CL	nero	bianco	bianco

Vuoto	Abbreviazione (EN 13 792)	Zona 1	Zona 2	Zona 3
Vuoto grossolano 1000 fino a 1 mbar	V	grigio	grigio	nero
Vuoto fine 1 fino a 10 <sup>-3</sup> mbar	VF	grigio	grigio	grigio
Alto vuoto 10 <sup>-3</sup> fino a 10 <sup>-7</sup> mbar	VH	grigio	grigio	bianco

Altri	Abbreviazione (EN 13 792)	Zona 1	Zona 2	Zona 3
Soluzione di aldeide formica	CH <sub>2</sub> O	bianco	rosso	verde
Propanolo	C <sub>3</sub> H <sub>8</sub> O	bianco	rosso	giallo
Metanolo	CH <sub>4</sub> O	bianco	rosso	blu
Acetone	C <sub>3</sub> H <sub>6</sub> O	bianco	rosso	grigio
Tricloroetilene	C <sub>2</sub> HCL <sub>3</sub>	bianco	rosso	bianco
Acido perclorico	HCLO <sub>4</sub>	bianco	bianco	rosso

**WALDNER**



**Entusiasmo è la nostra forza.**

WALDNER Laboreinrichtungen GmbH & Co. KG  
Haidösch 1 · 88239 Wangen  
Telefon +49 7522 986-480 · Telefax +49 7522 986-418  
labor@waldner.de · www.waldner-lab.de

**WALDNER**